

Конструктивная схема с использованием кронштейна П-образного ZBS (прямого подвеса) и профиля С-образного 60*25*3000

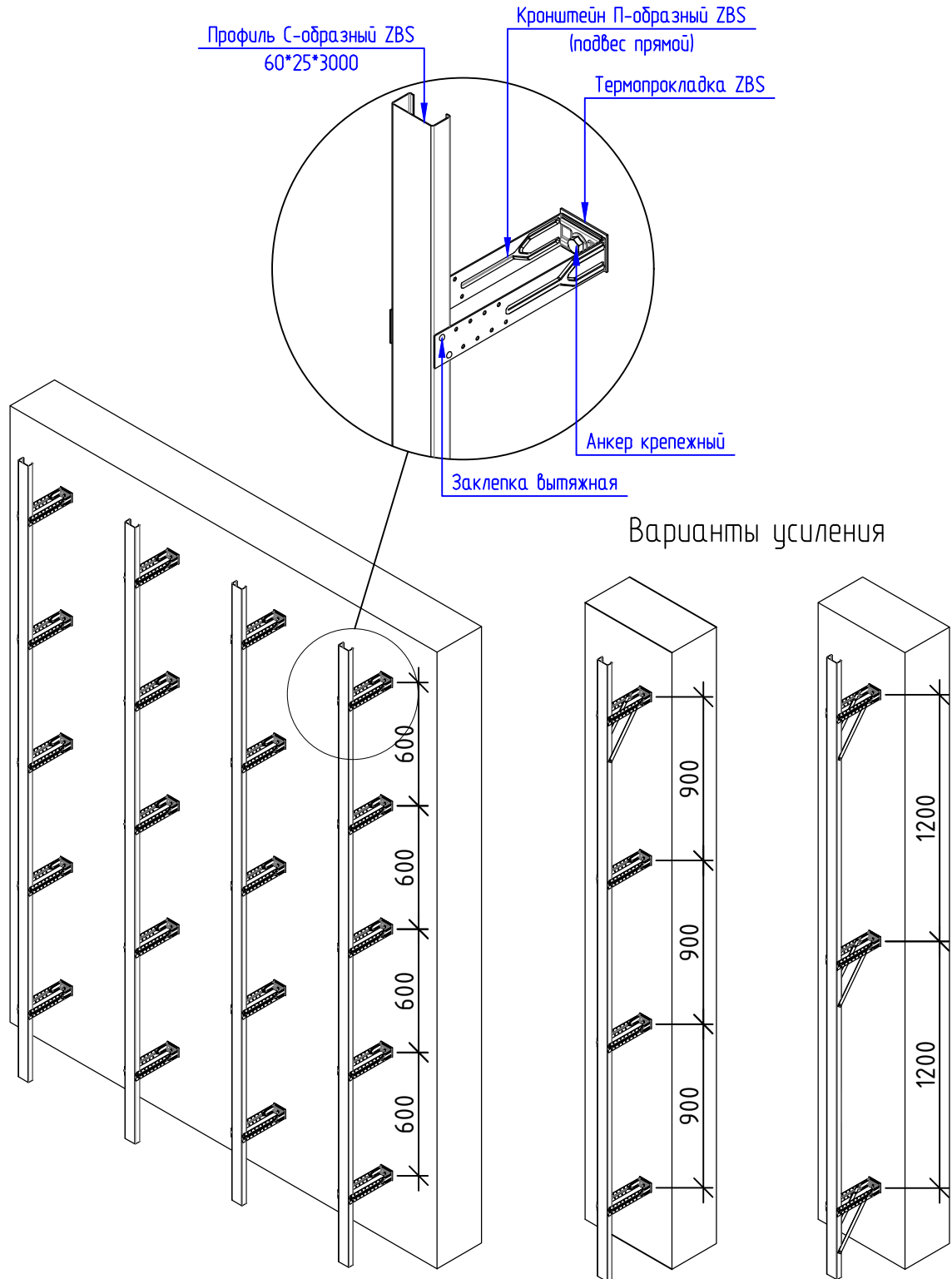
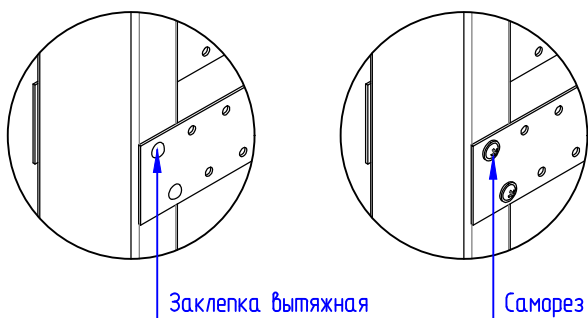


Схема сборки кронштейн-профиль

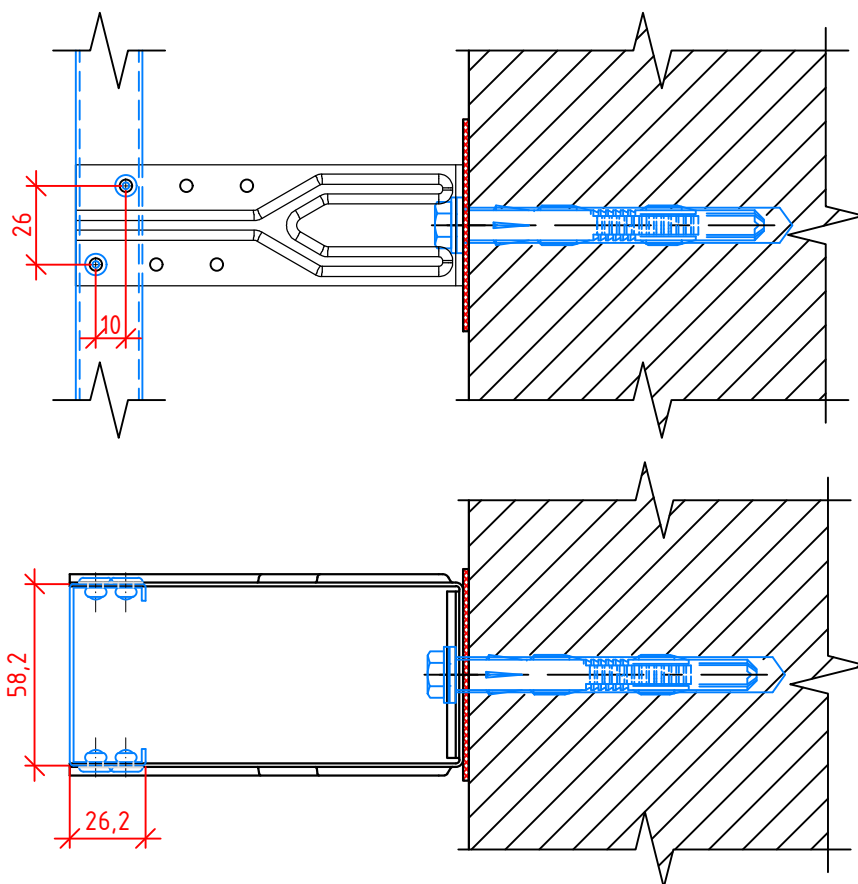
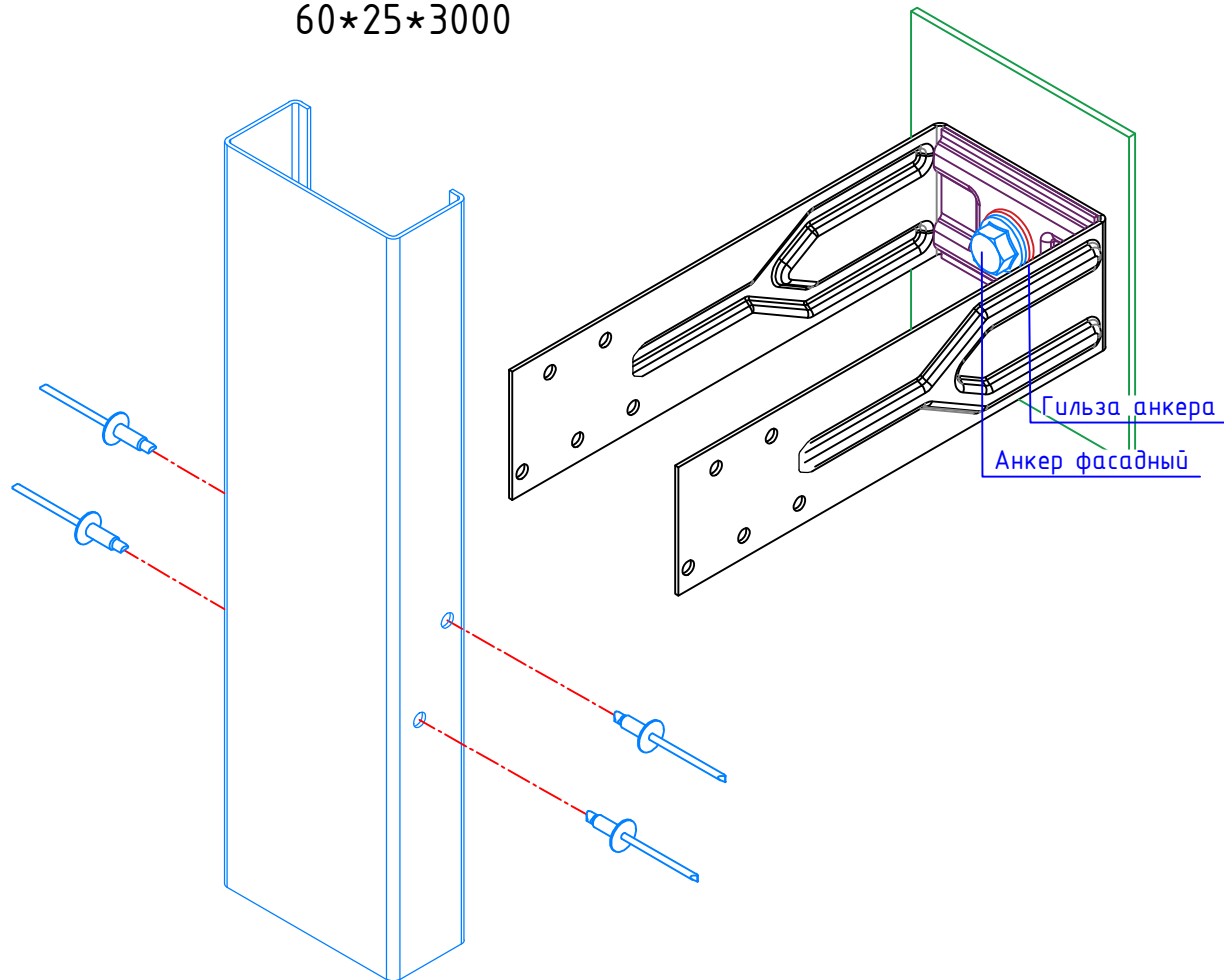


Расчетную схему принять согласно прочностных расчетов.

Шаг элементов подсистемы принимается в зависимости от расчетной нагрузки, определяемой для соответствующих участков фасада здания (сооружения) в проекте.

Все крепежные изделия, предназначенные для соединения элементов конструкции, должны быть из коррозионностойкой стали.

Схема сборки конструкции кронштейна П-образного ZBS (прямого подвеса) и профиля С-образного ZBS 60*25*3000



*-Размер уточнить по месту