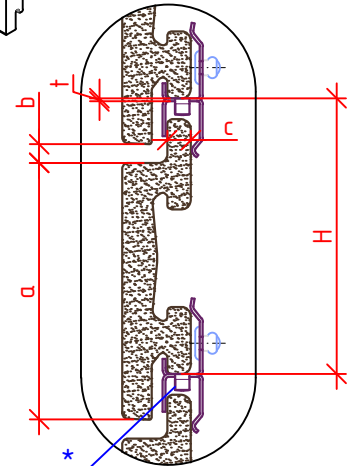
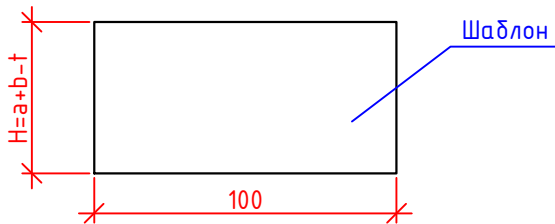


Шаблон для установки планки рядовой ZBS



1. Допустимо крепление планки рядовой ZBS к несущему профилю с помощью одной заклепки при высоте облицовки не более 3 метров.
2. \*-Для фиксации облицовки от подъема и выпадения необходимо отогнуть усики планки рядовой ZBS вниз с зазором до плитки 1-2 мм. Количество отогнутых усиков - не менее двух штук на плитку
3. Посадочный размер "с" (толщина верхнего выступа плитки) должен быть примерно 8,5-9,5 мм для плотной фиксации